

БИФОТОНЫ КАК ТРЕХУРОВНЕВЫЕ СИСТЕМЫ: ПРЕОБРАЗОВАНИЕ И ИЗМЕРЕНИЕ

Л. А. Кривицкий, С. П. Кулик, А. Н. Пенин, М. В. Чехова*

*Московский государственный университет им. М. В. Ломоносова
119992, Москва, Россия*

Поступила в редакцию 28 апреля 2003 г.

Рассмотрены два алгоритма измерения поляризационного состояния бифотонного поля, приготовленного в виде трехуровневой системы — кутрита. На основе общего подхода, развитого в [21] для описания поляризационных свойств одномодовых электромагнитных полей в четвертом по порядку по полю порядке, предложена и реализована процедура измерения поляризационной матрицы плотности кутритов.

PACS: 03.67.-a, 42.50.-p

1. ВВЕДЕНИЕ

В ряде протоколов квантовой информации предлагается использовать состояния света, обладающие определенными (т.е. заданными) свойствами. Например, при квантовой телепортации, плотной кодировке или в квантовой криптографии применяются так называемые состояния Белла [1]. Такие состояния получаются при спонтанном параметрическом рассеянии света [2–4]. Широко обсуждаются поляризационно-сжатые состояния, когда в излучении подавлены флуктуации одного или нескольких параметров Стокса [5, 6]. Частным случаем таких состояний является «скалярный свет», у которого подавлены флуктуации всех параметров Стокса [7] (недавно такой свет был получен экспериментально [8]). В квантовой криптографии [9] увеличение секретности распределения ключа связывается с использованием многоуровневых состояний света, в частности трехуровневых [10–12]. Вызывает интерес проявление геометрической фазы для таких (трехуровневых) оптических систем [13, 14].

Очевидно, что использование состояний света с заданными свойствами в тех или иных экспериментах предполагает решение трех связанных между собой задач:

- 1) генерация таких состояний;
- 2) их преобразование в процессе передачи по каналу связи;

3) применение надежной процедуры контроля за состоянием в данный момент времени.

В последнее время в литературе обсуждается процедура, получившая название квантовой томографии света («*tomos*» — слой, «*grapho*» — записывать). Ее целью является восстановление исходного состояния электромагнитного поля с помощью измерения нескольких проекций этого состояния в разных базисах. Такое состояние может быть записано с помощью волновой функции, матрицы плотности или функции квазивероятности. Наверное, термин «квантовая томография» корректнее употреблять применительно к функции квазивероятности, поскольку она допускает наглядное представление состояния в виде трехмерного образа. Однако анализ литературы показывает, что термин «*томография*» сейчас употребляется в более широком смысле как восстановление исходного состояния. Из обширного ряда работ в этой области укажем лишь те, где эта процедура применялась непосредственно в эксперименте. Так, при измерении состояний, характеризующихся непрерывными переменными, таких как квадратурно- или поляризационно-сжатый свет, восстановление исходной функции квазивероятности осуществлено в работах [15–17]. Томография состояний дискретных переменных, реализующихся с помощью поляризационно-пространственных кубитов, выполнена в работе [18]. Здесь поляризационное состояние бифотонного поля, генерируемого в частотно-вырожденном неколлинеарном режиме,

*E-mail: skulik@qopt.phys.msu.su

выступает в качестве пары кубитов. Первые попытки осуществления томографии кутритов были приняты в работе [19].

2. БИФОТОН КАК ТРЕХУРОВНЕВАЯ СИСТЕМА (КУТРИТ)

Настоящая работа посвящена обсуждению процедуры преобразования и измерения состояний света, которые описываются в терминах трехуровневой системы. Рассматривается поляризационное состояние частотно-вырожденного бифотонного излучения в одной пространственной моде. В общем случае такие состояния можно приготовить, используя спонтанное параметрическое рассеяние света из трех нелинейных кристаллов, ориентированных определенным образом.

Состояние света, генерируемого при спонтанном параметрическом рассеянии, представляется в виде

$$|\Psi\rangle = |\text{vac}\rangle + \frac{1}{2} \sum_{k,k'} F_{k,k'} |1_k, 1_{k'}\rangle, \quad (1)$$

где $|\text{vac}\rangle$ — вакуумное состояние, величина $F_{k,k'}$ называется амплитудой бифотона, а $|1_k, 1_{k'}\rangle$ — состояние с одним (сигнальным) фотоном в моде k и одним (холостым) фотоном в моде k' . Моды характеризуются частотой, направлением и поляризацией. В дальнейшем будем считать, что они различаются лишь по типу поляризации. Смысл величины $F_{k,k'}$ состоит в том, что квадрат ее модуля дает вероятность регистрации двух фотонов в двух поляризационных модах, k и k' . Реальные состояния бифотонного поля обладают фиксированными частотным и пространственным (угловым) спектрами. Говоря об одномодовом приближении по частоте и углу, мы имеем в виду, что в определенном эксперименте невозможно различить состояния (1) по этим параметрам. Другими словами, для разных частотных и пространственных компонент такого излучения в процессе его приготовления и распространения не должны возникать задержки, превышающие соответствующие масштабы когерентности поля.

Пренебрегая вакуумной компонентой и учитывая все возможные способы размещения двух неразличимых по частоте и направлению распространения фотонов в двух поляризационных модах, получим

$$|\Psi\rangle = c_1 |H, H\rangle + c_2 |H, V\rangle + c_3 |V, V\rangle = c_1 |2, 0\rangle + c_2 |1, 1\rangle + c_3 |0, 2\rangle. \quad (2)$$

Здесь использованы два эквивалентных представления состояния (1) в фоковском базисе. Например, запись $|H, H\rangle = |2, 0\rangle$ означает, что оба фотона находятся в горизонтальной поляризационной моде. Комплексные амплитуды состояний, $c_i = d_i \exp(i\varphi_i)$, $i = 1, 2, 3$, удовлетворяют условию нормировки

$$\sum_{i=1}^3 |c_i|^2 = 1. \quad (3)$$

Состояние (2) описывает трехуровневую систему, следовательно, бифотонное поле можно рассматривать как объект для исследования ее свойств. Поскольку состояние двухуровневой системы в квантовой теории информации получило название «кубит», будем называть состояние (2) квантовым тритом или кутритом. Подробное описание характеристик бифотонов-кутритов и их наглядное геометрическое представление приводится в работе [20].

Будем считать, что поляризационные свойства одномодового электромагнитного поля описываются операторами рождения $a_H^\dagger \equiv a^\dagger$, $a_V^\dagger \equiv b^\dagger$ и уничтожения $a_H \equiv a$, $a_V \equiv b$ фотонов в поляризационных модах H и V . Для этих операторов действуют обычные коммутационные соотношения:

$$[a, a^\dagger] = [b, b^\dagger] = 1, \quad [a, a] = [b, b] = [a^\dagger, a] = 0.$$

В работе [21] было показано, что параметры, определяющие поляризационные свойства одномодового поля в четвертом порядке, можно объединить в эрмитову матрицу, которая называется матрицей когерентности четвертого порядка по полю,

$$K_4 = \begin{pmatrix} A & D & E \\ D^* & C & F \\ E^* & F^* & B \end{pmatrix}, \quad (4)$$

ее компонентами являются шесть моментов. Диагональные компоненты образованы действительными моментами:

$$A \equiv \langle a^{\dagger 2} a^2 \rangle, \quad B \equiv \langle b^{\dagger 2} b^2 \rangle, \quad C \equiv \langle a^\dagger a b^\dagger b \rangle. \quad (5)$$

Эти моменты характеризуют корреляцию интенсивностей в поляризационных модах H и V . Недиагональные компоненты в общем случае комплексны:

$$D \equiv \langle a^{\dagger 2} a b \rangle, \quad F \equiv \langle a^\dagger b^\dagger b^2 \rangle, \quad E \equiv \langle a^{\dagger 2} b^2 \rangle. \quad (6)$$

В частности, для одномодового бифотонного поля усреднение проводится по волновой функции (2) и моменты (5), (6) принимают вид

$$A = 2|c_1|^2 = 2d_1^2, \quad B = 2|c_3|^2 = 2d_3^2, \quad C = |c_2|^2 = d_2^2, \quad (7)$$

$$D = \sqrt{2} c_1^* c_2, \quad F = \sqrt{2} c_2^* c_3, \quad E = 2c_1^* c_3. \quad (8)$$

Видно, что моменты (6), (8) содержат относительные фазы трех базисных состояний. Заметим, что определенные в (7), (8) моменты с точностью до констант совпадают с компонентами матрицы плотности состояния (2),

$$\rho \equiv |\Psi\rangle\langle\Psi|, \quad \rho_{mk} = c_m c_k^*, \quad (9)$$

которую будем называть поляризационной матрицей плотности, т. е. записанной в поляризационном базисе. Условие чистоты состояния $\rho^2 = \rho$ накладывает дополнительные связи на моменты. Например, получаем связь

$$ABC = DFE^*, \quad (10)$$

откуда можно исключить, например, момент E .

В смешанном состоянии к усреднению по волновой функции необходимо добавить усреднение по классической функции распределения вероятностей P_j , где P_j — вероятность обнаружить систему в чистом состоянии Ψ_j , $\sum_j P_j = 1$.

Поскольку волновая функция определена с точностью до постоянного фазового множителя, имеются всего две независимые фазы, характеризующие состояние (2), $\varphi_{21} = \varphi_2 - \varphi_1$ и $\varphi_{31} = \varphi_3 - \varphi_1$.

Таким образом, чтобы задать чистое состояние трехуровневой системы (2), необходимо определить $2S - 2 = 4$ вещественных параметра. Для задания смешанного состояния требуется $S^2 - 1 = 8$ вещественных параметров. Здесь $S = 3$ — размерность гильбертова пространства бифотона-кутрита.

3. ТОМОГРАФИЯ КУТРИТОВ

Идея измерения параметров состояния (2) состоит в следующем. Исходное неизвестное состояние подвергается заданным поляризационным преобразованиям, так чтобы конечное состояние, которое поступает на вход системы регистрации, отвечало известной комбинации моментов (5), (6). Поскольку речь идет об измерении моментов четвертого порядка по полю, система регистрации бифотонов-кутритов должна состоять из светоделителя и пары детекторов, выходы которых соединены со схемой совпадений фотоотсчетов (схема Брауна–Твисса [22]). Можно указать два способа осуществления поляризационных преобразований.

Способ 1. Сначала происходит разделение исходного пучка бифотонов на два канала с помощью

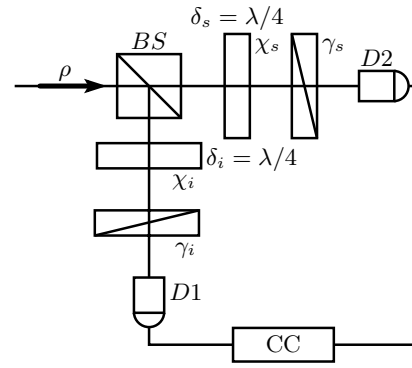


Рис. 1. Схема установки для измерения произвольного состояния ρ кутриты: BS — светоделитель; $D1$ и $D2$ — фотодетекторы, перед каждым из которых установлена четвертьволновая фазовая пластинка и вращающийся поляризатор; импульсы фототока с детекторов поступают на схему парных совпадений CC , регистрирующую момент R

светоделителя (рис. 1)¹⁾. Назовем эти каналы сигнальным (s) и холостым (i). Далее, в каждой пространственной моде светоделителя осуществляются преобразования соответственно над сигнальным и холостым фотонами, составляющими исходный бифотон. Преобразования выполняются с помощью четвертьволновых фазовых пластинок и поляризационных призм (поляризаторов). Запишем эти поляризационные преобразования в представлении Гейзенберга.

Действие неполяризационного светоделителя, осуществляющего пространственное разделение сигнальных и холостых фотонов, дается соотношением

$$\begin{pmatrix} a \\ b \end{pmatrix} = \frac{1}{\sqrt{2}} \begin{pmatrix} a \\ b \end{pmatrix}^s + \frac{1}{\sqrt{2}} \begin{pmatrix} a \\ b \end{pmatrix}^i. \quad (11)$$

Тогда полное преобразование для каждого канала имеет вид

$$\begin{pmatrix} a' \\ b' \end{pmatrix} = \frac{1}{\sqrt{2}} \begin{pmatrix} \sin^2 \gamma & \cos \gamma \sin \gamma \\ \cos \gamma \sin \gamma & \cos^2 \gamma \end{pmatrix} \times \begin{pmatrix} t & r \\ -r^* & t^* \end{pmatrix} \begin{pmatrix} a \\ b \end{pmatrix}. \quad (12)$$

¹⁾ Будем учитывать только такие события, которые приводят к совпадениям фотоотсчетов, т. е. когда сигнальный и холостой фотоны попадают в разные выходные моды светоделителя. Это происходит в половине случаев от общего числа испытаний.

Здесь a и b — операторы уничтожения фотонов в поляризационных модах H и V до преобразования, γ — угол ориентации поляризатора относительно вертикальной оси, r и t — амплитудные коэффициенты соответственно отражения и пропускания фазовых пластинок $\lambda/4$,

$$t = \cos \delta + i \sin \delta \cos 2\chi, \quad r = i \sin \delta \sin 2\chi. \quad (13)$$

Здесь введены параметр пластинок $\delta = \pi(n_o - n_e)h/\lambda$ (h — толщина пластинок) и угол χ их поворота относительно вертикальной оси. Тогда

$$t = (1 + i \cos 2\chi)/\sqrt{2}, \quad (14)$$

$$r = i \sin 2\chi/\sqrt{2}. \quad (15)$$

Таким образом, имеются четыре параметра (по два на каждый канал), которые задают поляризационные преобразования. Это — углы поворота пластинок и поляризаторов, χ и γ .

В эксперименте с бифотонным полем измеряется число совпадений фотоотсчетов детекторов, стоящих в сигнальном и холостом каналах, или момент четвертого порядка вида

$$R_{s,i} \propto \langle (b'_s)^\dagger (b'_i)^\dagger b'_s b'_i \rangle = R(\chi_s, \gamma_s, \chi_i, \gamma_i). \quad (16)$$

Этот момент в общем случае является комбинацией всех шести моментов, составляющих матрицу K_4 .

Задача поляризационной томографии состоит в нахождении шести моментов, (5) и (6), из соотношений вида (16) при изменении параметров $\chi_s, \gamma_s, \chi_i, \gamma_i$ фазовых пластинок и поляризаторов.

Говоря об экспериментальной процедуре измерения состояния следует сделать несколько замечаний.

1. Будем предполагать, что источник, генерирующий бифотоны, приготавливает их в состоянии (2), которое является стационарным. При этом каждый акт измерения сопровождается разрушением этого состояния. Однако у экспериментатора имеется достаточный набор копий исходного состояния, и уничтожение некоторого их числа никак не влияет на оставшиеся. Такой «ансамблевый» подход позволяет утверждать, что при каждом следующем измерении мы имеем дело все с тем же невозмущенным состоянием, следовательно, по результатам измерения можно судить об исходном состоянии.

2. Число необходимых измерений для полного восстановления произвольного заданного состояния (2) определяется количеством независимых действительных чисел, задающих это состояние. Однако

ν	χ_{s1}	γ_s	χ_{i1}	γ_i	Измеряемый момент поля
1	0	-90°	0	-90°	$A/4$
2	0	-90°	0	0	$C/4$
3	0	0	0	0	$B/4$
4	45°	0	0	0	$(B + C + 2 \operatorname{Im} F)/8$
5	45°	-45°	0	0	$(B + C - 2 \operatorname{Re} F)/8$
6	45°	-45°	0	-90°	$(A + C - 2 \operatorname{Re} D)/8$
7	45°	0	0	-90°	$(A + C + 2 \operatorname{Im} D)/8$
8	-45°	-22.5°	45°	22.5°	$(A + B - 2 \operatorname{Im} E)/16$
9	45°	-45°	45°	45°	$(A + B - 2 \operatorname{Re} E)/16$

в эксперименте приходится иметь дело с ненормированными состояниями, поэтому число измерений увеличивается. Нормировка устанавливается при измерении моментов A, B и C , задаваемых выражениями (5), (7). Из (3) и (7) получаем

$$A + 2C + B = 2. \quad (17)$$

Три других момента, D, E и F , несут информацию о фазах $\varphi_{21} = \varphi_2 - \varphi_1, \varphi_{31} = \varphi_3 - \varphi_1$ и $\varphi_{32} = \varphi_{31} - \varphi_{21}$. Однако, поскольку эти моменты комплексные, требуется измерять отдельно их действительные и мнимые части, связанные соответственно с косинусами и синусами фаз. Таким образом, число измерений, необходимых для полного восстановления состояния (2), составляет семь для чистого состояния и девять для смешанного.

3. Для уменьшения влияния ошибок на параметры измеряемого состояния следует свести к минимуму число моментов, входящих в (16).

Рассмотрим несколько примеров.

I. Пусть $\chi_s = 0, \gamma_s = -90^\circ, \chi_i = 0, \gamma_i = 0$. Тогда

$$t_s = \frac{1+i}{\sqrt{2}}, \quad r_s = 0, \quad t_i = \frac{1+i}{\sqrt{2}}, \quad r_i = 0.$$

Тогда из (12) и (16) находим, что $R_{s,i} \propto C/4$.

II. Пусть $\chi_s = -45^\circ, \gamma_s = -22.5^\circ, \chi_i = 45^\circ, \gamma_i = 22.5^\circ$. Тогда

$$t_s = \frac{1}{\sqrt{2}}, \quad r_s = -\frac{i}{\sqrt{2}}, \quad t_i = \frac{1}{\sqrt{2}}, \quad r_i = \frac{i}{\sqrt{2}}.$$

Получаем, что $R_{s,i} \propto (A + B + \operatorname{Im} E)/16$.

В представлении Шредингера измеряемые моменты A' , B' , C' содержат усреднение по волновой функции Ψ' , связанной преобразованием (19) с исходной волновой функцией Ψ . Нашей целью будет установление однозначных связей между результатами измерений моментов A' , B' , C' и моментами (5), (6) до поляризационных преобразований.

Рассмотрим действие разных преобразователей на бифотоны.

1. Пластинка $\lambda/2$: $\delta = \pi/2$, $\chi = 22.5^\circ$. В этом случае

$$t = r = \frac{i}{\sqrt{2}},$$

$$G = \begin{pmatrix} -1/2 & -1/\sqrt{2} & -1/2 \\ -1/\sqrt{2} & 0 & 1/\sqrt{2} \\ -1/2 & 1/\sqrt{2} & -1/2 \end{pmatrix}. \quad (20)$$

Три измеряемых момента выражаются с помощью (19), (20) через параметры входного состояния Ψ :

$$A' = 2|c'_1|^2 = \frac{1}{2} [d_1^2 + d_3^2 + 2d_1 d_3 \cos(\varphi_1 - \varphi_3)] + d_2^2 + \frac{2}{\sqrt{2}} d_1 d_2 \cos(\varphi_1 - \varphi_2) + \frac{2}{\sqrt{2}} d_2 d_3 \cos(\varphi_2 - \varphi_3), \quad (21)$$

$$B' = 2|c'_3|^2 = \frac{1}{2} [d_1^2 + d_3^2 + 2d_1 d_3 \cos(\varphi_1 - \varphi_3)] + d_2^2 - \frac{2}{\sqrt{2}} d_1 d_2 \cos(\varphi_1 - \varphi_2) - \frac{2}{\sqrt{2}} d_2 d_3 \cos(\varphi_2 - \varphi_3), \quad (22)$$

$$C' = \frac{1}{4}|c'_2|^2 = \frac{1}{8} [d_1^2 + d_3^2 - 2d_1 d_3 \cos(\varphi_1 - \varphi_3)]. \quad (23)$$

Заметим, что последнее выражение демонстрирует в явном виде эффект поляризационной антикорреляции. Число совпадений фотоотчетов между детекторами, регистрирующими излучение в ортогональных поляризационных модах, уменьшается до нуля, если число бифотонов в вертикальной поляризационной моде равно числу бифотонов в горизонтальной поляризационной моде (7), т. е. $A = B$, а сдвиг фаз между базисными состояниями $|2, 0\rangle$ и $|0, 2\rangle$ обращается в нуль: $\varphi_1 = \varphi_3$.

2. Пластинка $\lambda/2$: $\delta = \pi/2$, $\chi = 30^\circ$. Тогда

$$t = \frac{i}{2}, \quad r = i \frac{\sqrt{3}}{2},$$

$$A' = 2|c'_1|^2 = \frac{1}{8} \left\{ d_1^2 + 6d_2^2 + 9d_3^2 - 2\sqrt{6} d_1 d_2 \cos(\varphi_1 - \varphi_2) + 6d_1 d_3 \cos(\varphi_1 - \varphi_3) - 6\sqrt{6} d_2 d_3 \cos(\varphi_2 - \varphi_3) \right\}, \quad (24)$$

$$B' = 2|c'_3|^2 = \frac{1}{8} \left\{ 9d_1^2 + 6d_2^2 + d_3^2 + 6\sqrt{6} d_1 d_2 \cos(\varphi_1 - \varphi_2) + 6d_1 d_3 \cos(\varphi_1 - \varphi_3) + 2\sqrt{6} d_2 d_3 \cos(\varphi_2 - \varphi_3) \right\}. \quad (25)$$

3. Пластинка $\lambda/3$: $\delta = \pi/3$, $\chi = 45^\circ$. В этом случае

$$t = \frac{1}{2}, \quad r = i \frac{\sqrt{3}}{2}.$$

$$A' = 2|c'_1|^2 = \frac{1}{8} \left\{ 9d_1^2 + 6d_2^2 + d_3^2 - 6\sqrt{6} d_1 d_2 \sin(\varphi_1 - \varphi_2) - 6d_1 d_3 \cos(\varphi_1 - \varphi_3) - 2\sqrt{6} d_2 d_3 \sin(\varphi_2 - \varphi_3) \right\}, \quad (26)$$

$$B' = 2|c'_3|^2 = \frac{1}{8} \left\{ d_1^2 + 6d_2^2 + 9d_3^2 + 2\sqrt{6} d_1 d_2 \sin(\varphi_1 - \varphi_2) - 6d_1 d_3 \cos(\varphi_1 - \varphi_3) + 6\sqrt{6} d_2 d_3 \sin(\varphi_2 - \varphi_3) \right\}. \quad (27)$$

4. Наконец, в отсутствие какого-либо преобразователя, когда $G \equiv I$ (I — единичная матрица), в трех измерениях можно установить модули амплитуд базисных состояний (2):

$$A' \equiv A = 2d_1^2, \quad B' \equiv B = 2d_3^2, \\ 4C' \equiv C = d_2^2. \quad (28)$$

Итак, для рассматриваемой схемы протокол поляризационной томографии кутритов выглядит следующим образом:

преобразователя нет. Из (28) определяются действительные амплитуды состояний d_1 , d_2 , d_3 ;

преобразователь $\delta = \pi/2$, $\chi = 22.5^\circ$. Из (23) определяется $\cos(\varphi_1 - \varphi_3)$;

преобразователь $\delta = \pi/2$, $\chi = 30^\circ$. Из (24), (25) определяются $\cos(\varphi_1 - \varphi_2)$ и $\cos(\varphi_2 - \varphi_3)$;

преобразователь $\delta = \pi/3$, $\chi = 45^\circ$. Из (26), (27) определяются $\sin(\varphi_1 - \varphi_2)$ и $\sin(\varphi_2 - \varphi_3)$.

Сравнивая два рассмотренных протокола, отметим, что с точки зрения достижимой точности, второй протокол выглядит менее предпочтительным. Связано это с тем, что в выражения (24)–(27) для косинусов и синусов относительных фаз базисных состояний входит большее число измеряемых величин, что увеличивает погрешность их определения. Кроме того, второй метод применим лишь для чистых состояний (2); здесь следует говорить лишь о частичной томографии кутритов. С другой стороны, схема, показанная на рис. 2, более удобна, поскольку позволяет измерять три момента, A' , B' и

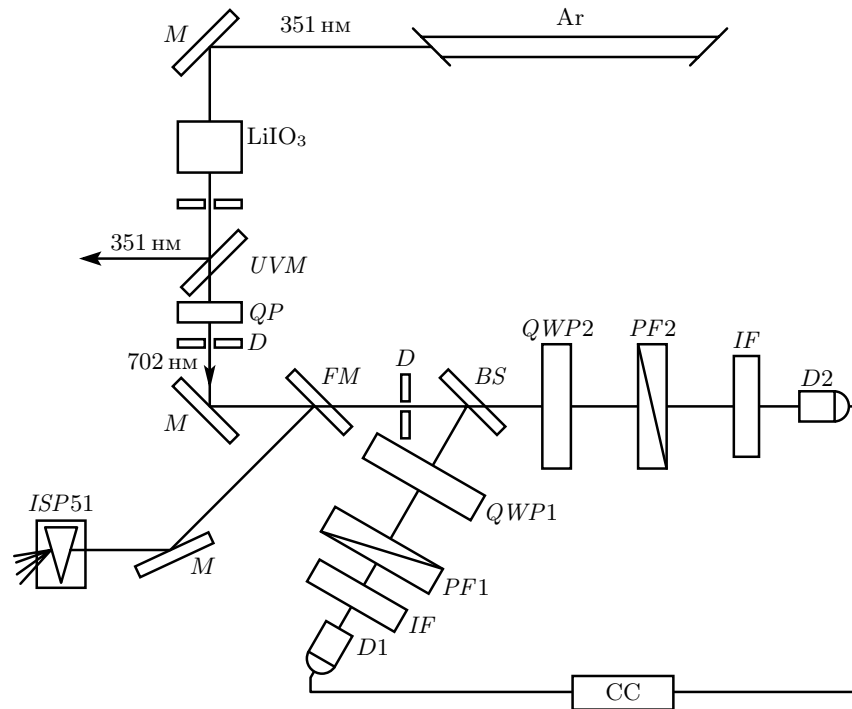


Рис. 3. Экспериментальная установка: Ar — аргонный лазер; M — зеркала; LiIO_3 — нелинейный кристалл; UVM — зеркало, отражающее ультрафиолетовую накачку и пропускающее бифотонное излучение; QP — задающая фазовая пластинка; D — диафрагмы; FM — откидное зеркало; BS — светоделитель; $QWP1$, $QWP2$ — четвертьволновые пластинки; $PF1$, $PF2$ — поляризационные призмы; IF — интерференционные фильтры; $D1$, $D2$ — фотодетекторы; $ISP51$ — спектрограф, служащий для контроля над спектром бифотонного поля

C' , одновременно для данного преобразователя и, следовательно, для реализации всего протокола потребуются меньшее время. Этот фактор, возможно, придется учитывать при использовании результатов томографии в каком-нибудь более сложном протоколе, например, в квантовой криптографии на основе кутритов [10].

Необходимо также отметить, что выбор преобразователей поляризации во втором методе томографии не ограничен пластинками $\lambda/2$ и $\lambda/3$. Здесь любые фазовые пластинки обеспечат связи наблюдаемых (A' , B' , C') и входных (A , B , C) моментов. Исключение составляет случай, когда установлена только одна полуволновая пластинка ($t = i \cos 2\chi$, $r = i \sin 2\chi$); для него можно определить лишь косинусы соответствующих фаз.

Модифицированный вариант схемы, показанной на рис. 2, дает связи

$$A, B, C \xrightarrow{f(\delta, \chi; \theta=45^\circ)} A', B', C'$$

при использовании одной произвольной фазовой пластинки с параметрами δ , χ и поляризатором, вы-

деляющим линейную поляризацию под углом 45° , установленными перед поляризационным светоделителем (обведен штрихами на рис. 2). Однако расчет обратных преобразований в такой схеме оказывается достаточно громоздким, и мы не включили его в работу, ограничившись лишь упоминанием о принципиальной возможности этого метода томографии кутритов.

4. ЭКСПЕРИМЕНТ

Ниже приводится описание реализации томографии кутритов, когда поляризационные преобразования выполняются отдельно над сигнальными и холостыми фотонами после их пространственного разделения.

Схема экспериментальной установки для томографии одномодовых бифотонов представлена на рис. 3. В качестве накачки используется непрерывный аргонный лазер с длиной волны $\lambda = 35$ нм и мощностью $P = 120$ мВт. Пучок накачки падает на нелинейный кристалл йодата лития LiIO_3 дли-

ной $l = 1$ см, в объеме которого происходит процесс спонтанного параметрического рассеяния. Кристалл ориентирован так, чтобы бифотоны излучались в частотно-вырожденном коллинеарном режиме. Поляризация обоих фотонов ортогональна поляризации накачки (синхронизм типа I, или взаимодействие $e \rightarrow oo$). В этом режиме оптическая ось кристалла лежит под углом $\theta = 58^\circ$ к волновому вектору накачки. После прохождения через кристалл накачка выводится из системы зеркалом UVM , отражающим излучение на длине волны 351 нм и пропускающим свет на удвоенной длине волны. Для выделения одной пространственной и одной частотной моды бифотонного поля используется система диафрагм D и интерференционный фильтр IF с центральной длиной волны 700 нм и шириной на полувысоте 10 нм. Ширина спектра спонтанного параметрического рассеяния для данного кристалла составляла $\Delta\lambda \approx 20$ нм. Ширина пространственной корреляционной функции спонтанного параметрического рассеяния в наших экспериментах определялась расходимостью пучка накачки и составляла $\Delta\theta_p \approx 3 \cdot 10^{-4}$ рад. Эта величина задавала диаметр диафрагм D . В результате проведенной селекции мод влиянием конечного пространственно-частотного спектра бифотонного излучения в дальнейших поляризационных преобразованиях можно пренебречь.

Непосредственное приготовление различных поляризационных состояний осуществляется с помощью тонкой кварцевой пластинки QP (задающая пластинка). Каждому значению ориентации оптической оси пластинки QP соответствует определенное поляризационное состояние бифотонов, поступающее на вход измерительной системы. Толщина пластинки равна $h = 824 \pm 0.5$ мкм, потери за счет отражения от ее граней составляют около 8%, и точность установки ее оптической оси равна примерно 1° . Толщина пластинки выбиралась так, чтобы выполняемое ею преобразование незначительно зависело от длины волны в пределах полосы пропускания фильтра.

Измерительный блок представляет собой интерферометр интенсивностей с неполяризованным 50-процентным делительным зеркалом BS и двумя детекторами, $D1$ и $D2$, ФЭУ-79, работающие в режиме счета фотонов; квантовая эффективность $\eta \sim 10^{-2}$. Светоделительное зеркало устанавливается под малым углом (около 12°) к пучку, так чтобы поляризационное состояние света не менялось при отражении и прохождении. В каждое плечо интерферометра устанавливается фазовая четвертьволно-

вая пластинка QWP и вращающийся поляризационный фильтр PF (призмы Глана–Томсона). Используются кварцевые пластинки нулевого порядка для длины волны $\lambda_s = 702$ нм с просветленными гранями. Вносимые поляризационными фильтрами потери составляют 8–12%, а точность установки ориентации примерно 2.0° . Сигналы с детекторов после усиления и амплитудной дискриминации поступают на схему совпадений CC с временем разрешения $T \approx 5$ нс. Контроль частотно-углового спектра бифотонного поля проводится с помощью спектрографа ИСП-51.

Поскольку для приготовления исходных состояний используется $SU2$ -преобразование, выполняемое при помощи фазовой пластинки QP , в обсуждаемом эксперименте не удастся получить действительно произвольное состояние бифотона-кутриты²⁾. Тем не менее состояние кутриты после пластинки относится к подклассу состояний (2) с определенными связями между параметрами d_i , φ_i и описывается выражением

$$\begin{pmatrix} c_1 \\ c_2 \\ c_3 \end{pmatrix} = G \begin{pmatrix} 0 \\ 0 \\ 1 \end{pmatrix} = \begin{pmatrix} -0.9725 \sin^2 2\alpha \\ \sqrt{2} \sin 2\alpha (0.9724 \cos 2\alpha + i \cdot 0.1636) \\ 0.0275 - 0.9724 \cos^2 2\alpha + i \cdot 0.3273 \cos 2\alpha \end{pmatrix}, \quad (29)$$

где матрица G для пластинки QP с параметрами $\Delta n = n_o - n_e = 0.0089$, $\delta = 32.82$ вычислялась из (18). Здесь α — угол ориентации пластинки относительно вертикальной оси, задающий состояние кутриты (29), отсчитывается от направления поляризации исходного бифотонного пучка (не преобразованного кварцевой пластинкой QP). В измерениях 1–3 (см. таблицу) определяются диагональные компоненты матрицы K_4 , в измерениях 4–9 — комбинация диагональных и недиагональных компонент. В разд. 3 было показано, что для измерения чистого состояния достаточно провести семь первых измерений из таблицы. Заметим, что при переходе к каждому последующему измерению в этом случае необходимо изменить ориентацию всего лишь одного поляризационного преобразователя, что удобно с экспериментальной точки зрения.

²⁾ Для получения такого состояния необходимо выполнять преобразование группы $SU3$, что достигается путем нелинейных преобразований, эффективность которых крайне мала.

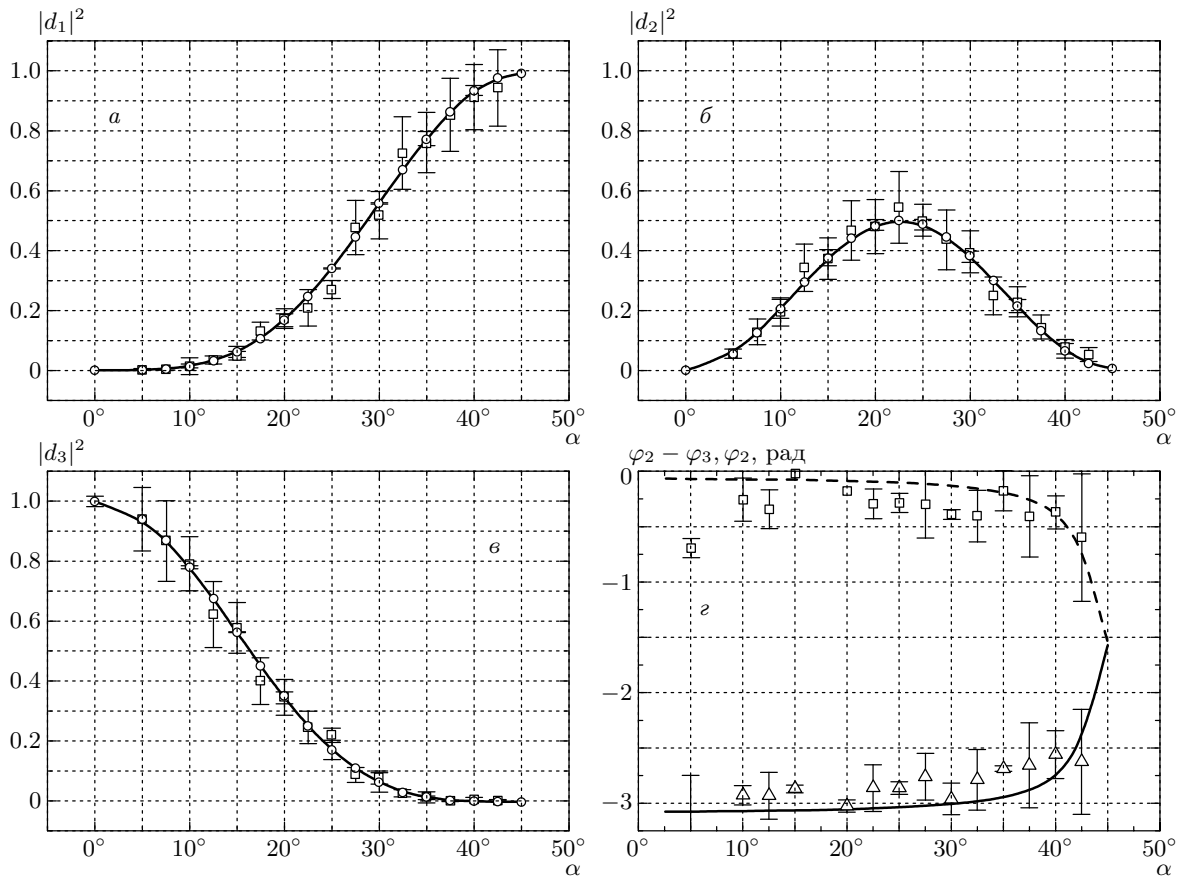


Рис. 4. Результаты измерений трех амплитуд, d_1 (а), d_2 (б), d (в), и двух фаз, φ_2 (\square), $\varphi_2 - \varphi_3$ (\triangle) (г). Разным исходным состояниям кутритов соответствуют различные ориентации задающей пластинки QP . Сплошная и штриховая линии — расчетные зависимости

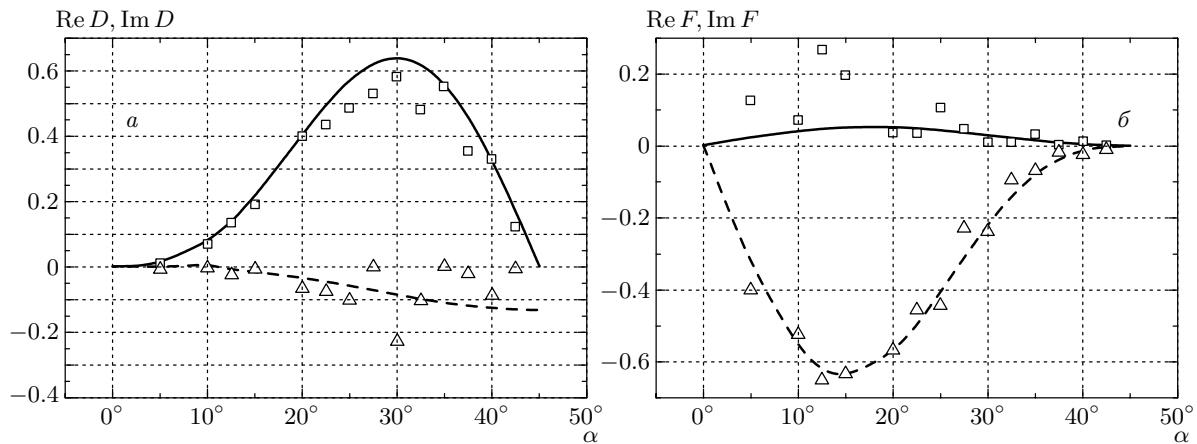


Рис. 5. Результаты измерений компонент матрицы K_4 . Действительные (\square) и мнимые (\triangle) части моментов D (а) и F (б). Разным исходным состояниям кутритов соответствуют различные ориентации α задающей пластинки QP . Сплошные и штриховые линии — расчетные зависимости

Результаты эксперимента в виде зависимостей амплитуд d_i и фаз φ_i состояний, приготовленных кварцевой пластинкой QP при различных значениях ее ориентации α , представлены на рис. 4. На рис. 5 приведены экспериментальные зависимости компонент матрицы когерентности K_4 от α . На обоих рисунках для сравнения приведены результаты

расчета компонент d_i и φ_i (рис. 4) и моментов (рис. 5) для разных входных состояний. Для фиксированного значения ориентации задающей пластинки $\alpha_0 = 25^\circ$ была экспериментально восстановлена поляризационная матрица плотности соответствующего состояния:

$$\rho_{exp} = \begin{pmatrix} 0.271 & 0.345 + 0.074i & -0.24 - 0.114i \\ 0.345 - 0.074i & 0.508 & -0.316 - 0.075i \\ -0.24 + 0.114i & -0.316 + 0.075i & 0.221 \end{pmatrix}. \quad (30)$$

Для этой матрицы набор собственных значений равен $\lambda_1 = 0.99$, $\lambda_2 = -0.021$, $\lambda_3 = 0.03$. След от квадрата матрицы (30) оказывается равным $\text{Tr}(\rho_{exp}^2) = 0.981$.

Как видно из графиков, приведенных на рис. 4 и 5, максимальные относительные ошибки возникают в восстановленных значениях фаз состояний и в недиагональных элементах матрицы плотности. Это связано с тем, что при их вычислении используются результаты сразу нескольких измерений. Ошибки накладываются друг на друга и дают значительный вклад в результат.

Необходимо сделать несколько замечаний о свойствах восстановленной матрицы плотности ρ_{exp} . Она является эрмитовой и нормированной, т.е. $\rho_{exp}^\dagger = \rho_{exp}$, $\text{Tr}(\rho_{exp}^2) = 1$. Из общих свойств матрицы плотности следует, что она должна иметь положительные собственные значения и удовлетворять условию $0 \leq \text{Tr}(\rho_{exp}^2) \leq 1$. Для исследуемых нами чистых состояний существует всего одно невырожденное собственное значение, равное единице, и $\text{Tr}(\rho_{exp}^2) = 1$. В результате влияния различных экспериментальных погрешностей восстановленная матрица плотности ρ_{exp} , очевидно, не удовлетворяет указанным требованиям. Для того чтобы поставить в соответствие измеренной экспериментальной матрице «реалистичное» физическое состояние, удовлетворяющее перечисленным выше свойствам, необходимо проводить процедуру «максимально правдоподобной оценки» [18, 24], описание и результаты применения которой даны в Приложении.

Кратко рассмотрим основные источники погрешностей в проведенных экспериментах.

Во-первых, это невысокое качество фазовых пластин (QWP), используемых для преобразований состояния поляризации; их толщина не удовлетворяла условию $\delta = \pi/4$. Кроме того, поскольку эксперименты проводились с бифотонным полем, об-

ладающим конечной шириной спектра (10 нм), следует использовать пластинки нулевого порядка, которые обеспечивают независимость преобразований от длины волны. Задающая же пластинка QP была пластинкой высокого порядка, и разные спектральные компоненты бифотонного поля преобразовывались по-разному.

Во-вторых, необходимо отметить такой фактор, как точность выставления ориентации всех преобразователей поляризации. В наших экспериментах она составляла около 2° , что служило причиной случайных ошибок в разных реализациях.

Очевидно, что рассмотренные источники погрешностей не являются принципиальными, они носят технический характер. Мы надеемся, что в ближайшем будущем при использовании обсуждаемых измерительных процедур нам удастся их устранить.

5. ЗАКЛЮЧЕНИЕ

В статье рассмотрено два алгоритма измерения поляризационного состояния бифотонного поля, приготовленного в виде трехуровневой системы — кутрита. На основе общего подхода, развитого Клышко [21] для описания поляризационных свойств одномодовых электромагнитных полей в четвертом по полю порядке, предложена и реализована процедура измерения поляризационной матрицы плотности. В качестве исходных использовался набор состояний, который можно получить с помощью спонтанного параметрического рассеяния в нелинейном кристалле с синхронизмом типа I в частотно-вырожденном коллинеарном режиме. Представляется, что рассмотренная в работе измерительная процедура окажется полезной при реализации протокола квантовой криптографии, основанного на кутритах [10], а также в спектроскопии

при исследовании фазового перехода в сегнетоэлектрических кристаллах. Как показывают экспериментальные данные, при образовании доменной структуры процессы упругого [25] и неупругого [26] малуглового рассеяния света в некоторых кристаллах обнаруживают аномалии, не находящие объяснений в рамках существующих моделей. Было бы интересно использовать разработанный в настоящей работе подход при решении обратной задачи рассеяния при фазовом переходе.

Работа выполнена при финансовой поддержке РФФИ (гранты №№ 02-02-16664, 03-02-16444) и INTAS (грант № 2122-01).

ПРИЛОЖЕНИЕ

Процедура максимально правдоподобной оценки результатов эксперимента

К одному из результатов настоящей работы относится восстановление матрицы плотности исследуемого состояния из результатов эксперимента. Однако в результате влияния различного рода экспериментальных погрешностей восстановленная матрица плотности системы не соответствует реальному чистому бифотонному состоянию. Описанная ниже процедура максимального правдоподобия (maximum likelihood estimation, MLE) позволяет указать чистое бифотонное состояние, которому с наибольшей вероятностью соответствует результат эксперимента. Мы будем следовать методу MLE [18], реализованному для системы из двух поляризационно-пространственных кубитов (размерность пространства $S = 4$). Рассматриваемый ниже алгоритм реализован для трёхуровневых систем, или кутритов (размерность пространства $S = 3$).

Алгоритм MLE состоит из трех основных пунктов.

1. Получение в общем виде выражения для матрицы плотности трёхуровневой системы. Эта матрица является функцией девяти действительных переменных (обозначим ее как $\rho_{ph}(q_1, \dots, q_9)$) и удовлетворяет следующим трем свойствам: неотрицательная определенность, нормировка, эрмитовость.

2. Введение функции правдоподобия, показывающей, насколько полученные данные эксперимента близки к реальному «физическому» состоянию, которое описывается матрицей плотности $\rho_{ph}(q_1, \dots, q_9)$. Функция правдоподобия $\mathcal{I}(q_1, \dots, q_9; R_1, \dots, R_9)$ зависит от девяти аргументов идеальной матрицы плотности, $\{q_1, \dots, q_9\}$, и

от девяти экспериментальных значений $\{R_\nu\}$, где R_ν — скорость счета совпадений фотоотсчетов (16), а $\nu = 1, 2, \dots, 9$ — номер соответствующего измерения в таблице.

3. Для имеющихся экспериментальных данных $\{R_1, \dots, R_9\}$, используя стандартные численные методы оптимизации, находим набор переменных $\{q_1^{opt}, \dots, q_9^{opt}\}$, для которых функция $\mathcal{I}(q_1, \dots, q_9; R_1, \dots, R_9)$ принимает минимальное значение. Тогда наилучшая оценка для экспериментальной матрицы плотности будет иметь такой же вид, как идеальная матрица плотности от оптимизированного набора переменных, т.е. $\rho_{ph}(q_1^{opt}, \dots, q_9^{opt})$. Рассмотрим процедуру MLE более подробно.

«Физическая» матрица плотности

Свойство неотрицательной определенности для произвольной матрицы может быть представлено в виде

$$\langle \Psi | U | \Psi \rangle \geq 0. \quad (\text{П.1})$$

Матрица, записанная как $U = Q^\dagger Q$, является неотрицательно определенной и эрмитовой. Действительно, подставляя ее в (П.1), получаем

$$\langle \Psi | Q^\dagger Q | \Psi \rangle = \langle \Psi' | \Psi' \rangle \geq 0, \quad (\text{П.2})$$

где $|\Psi'\rangle = Q|\Psi\rangle$. Свойство эрмитовости также очевидно:

$$(Q^\dagger Q)^\dagger = Q^\dagger (Q^\dagger)^\dagger = Q^\dagger Q.$$

Нормировку матрицы можно провести следующим образом:

$$u = Q^\dagger Q / \text{Tr}(Q^\dagger Q). \quad (\text{П.3})$$

Система с тремя степенями свободы имеет матрицу плотности размерности 3×3 с восемью независимыми действительными переменными. Для удобства дальнейших расчетов задается треугольный вид матрицы Q :

$$Q(q_1, \dots, q_9) = \begin{pmatrix} q_1 & 0 & 0 \\ q_4 + iq_5 & q_2 & 0 \\ q_8 + iq_9 & q_6 + iq_7 & q_3 \end{pmatrix}. \quad (\text{П.4})$$

Тогда, в соответствии с (П.3) физическая матрица плотности представляется в виде

$$\rho_{ph}(q_1, \dots, q_9) = Q^\dagger Q / \text{Tr}(Q^\dagger Q). \quad (\text{П.5})$$

Для дальнейших расчетов также необходимо выразить элементы матрицы Q через элементы ρ_{ph} , т.е. получить обратное к (П.5) соотношение:

$$Q \approx \begin{pmatrix} \sqrt{\rho_{11} - \frac{M_{12}M_{21}}{\rho_{33}M_{11}} - \frac{\rho_{31}\rho_{13}}{\rho_{33}}} & 0 & 0 \\ \frac{M_{12}}{\sqrt{M_{11}\rho_{33}}} & \sqrt{\frac{M_{11}}{\rho_{33}}} & 0 \\ \frac{\rho_{31}}{\sqrt{\rho_{33}}} & \frac{\rho_{32}}{\sqrt{\rho_{33}}} & \sqrt{\rho_{33}} \end{pmatrix}. \quad (\text{П.6})$$

Здесь M_{ij} — минор первого порядка матрицы ρ_{ph} , т. е. определитель матрицы, полученной в результате вычеркивания i -й строки и j -го столбца из матрицы ρ_{ph} .

Функция правдоподобия

В системе с физической матрицей плотности (П.5) ожидаемое значение числа регистрируемых совпадений равно

$$\bar{R}_\nu^{ph} = N \left\langle \left[(b'_s)^\dagger (b'_i)^\dagger b'_s b'_i \right]_\nu \right\rangle,$$

где N — нормировочный множитель. Предположим, что разброс числа совпадений имеет гауссову статистику. Тогда вероятность того, что будет получен заданный набор значений R_1, \dots, R_9 , равна

$$P(R_1, \dots, R_9) = \frac{1}{N_{norm}} \times \prod_{\nu=1}^9 \exp \left[-\frac{(R_\nu - \bar{R}_\nu^{ph})^2}{2\sigma_\nu^2} \right], \quad (\text{П.7})$$

где $\sigma_\nu \sim \sqrt{\bar{R}_\nu^{ph}}$ — стандартное отклонение и N_{norm} — нормировочная константа. С точки зрения математической процедуры задача поиска максимума функционала (П.7) эквивалентна поиску минимума показателя экспоненты. Эта функция и называется функцией правдоподобия метода MLE. В явном виде она выражается как

$$\rho_{opt} = \begin{pmatrix} 0.33 & 0.329 - 0.207i & -0.263 - 0.01i \\ 0.329 + 0.207i & 0.459 & -0.257 - 0.176i \\ -0.263 + 0.01i & -0.257 + 0.176i & 0.211 \end{pmatrix},$$

след которой $\text{Tr}(\rho_{opt}^2) = 0.9994$ и собственные значения $\lambda_1 = 0.99969$, $\lambda_2 = 0.00031$, $\lambda_3 = 0$.

Численная оптимизация

Для поиска набора параметров $\{q_1^{opt}, \dots, q_9^{opt}\}$, при котором вероятностная функция (П.8) с заданными экспериментальными величинами $\{R_1, \dots, R_9\}$ принимает минимальное значение, использовалась стандартная процедура пакета Mathcad 2000-MINIMIZE. В итоге состояние с матрицей плотности $\rho_{ph}(q_1^{opt}, \dots, q_9^{opt})$ с наибольшей вероятностью описывает экспериментальные результаты. Необходимая начальная оценка параметров $\{q_1, \dots, q_9\}$ получена с помощью соотношения (П.6) с матрицей плотности, восстановленной из эксперимента. Заметим, что $\rho_{ph}(q_1^{opt}, \dots, q_9^{opt})$, вообще говоря, не обязательно соответствует классу чистых состояний; оно лишь должно удовлетворять физическим требованиям, накладываемым на матрицу плотности. Для ответа на вопрос, какому чистому состоянию с наибольшей вероятностью соответствует экспериментально восстановленная матрица, для $\rho_{ph}(q_1, \dots, q_9)$ необходимо потребовать выполнение условия $\text{Tr}(\rho_{ph}^2(q_1, \dots, q_9)) = 1$. Это уменьшит количество независимых переменных до четырех и значительно упростит численную процедуру.

Рассмотренная процедура MLE была проведена над экспериментально восстановленной матрицей плотности ρ_{exp} в виде (30). В результате получена оптимизированная матрица плотности

ЛИТЕРАТУРА

1. *Физика квантовой информации*, под ред. Д. Боймейстера, А. Экерта, А. Цайлингера, Постмаркет, Москва (2002).
2. P. G. Kwiat, K. Mattle, H. Weinfurter et al., *Phys. Rev. Lett.* **75**, 4337 (1995).
3. P. G. Kwiat, E. Waks, A. White et al., *Phys. Rev. A* **60**, R773 (1999).
4. Y. H. Kim, M. V. Chekhova, S. P. Kulik et al., *Phys. Rev. A* **63**, 062301 (2001).
5. А. С. Чиркин, А. А. Орлов, Д. Ю. Парашук, *КЭ* **20**, 999 (1993).
6. N. Korolkova, G. Leuchs, R. Loudon, T. C. Ralph, and Ch. Silberhorn, *Phys. Rev. A* **65**, 052306 (2002).
7. В. П. Карасев, А. В. Масалов, *Опт. и спектр.* **74**, 928 (1993).
8. А. В. Бурлаков, Г. О. Рытиков, С. П. Кулик, М. В. Чехова, *ЖЭТФ* **95**, 639 (2002).
9. N. Gisin, G. Ribordy, W. Tittel, and H. Zbinden, *Rev. Mod. Phys.* **74**, 145 (2002).
10. H. Bechmann-Pascuicucci and A. Peres, *Phys. Rev. Lett.* **85**, 3313 (2000).
11. D. Kazlikowski, D. K. L. Oi, M. Christandl, K. Chang et al., *Phys. Rev. A* **67**, 012310 (2003).
12. T. Durt, N. J. Cerf, N. Gisin, and M. Zukovski, *Phys. Rev. A* **67**, 012311 (2003).
13. J. Ben-Aryeh, E-print archives, quant-ph/0301047.
14. B. C. Sanders, H. De Guise, S. D. Barlett, and W. Zhang, *Phys. Rev. Lett.* **86**, 369 (2001).
15. D. T. Smithey, M. Beck, and M. G. Raymer, *Phys. Rev. Lett.* **70**, 1244 (1993).
16. G. M. D'Ariano and M. G. A. Paris, *J. Opt. B Opt.* **2**, 113 (2000).
17. П. А. Бушуев, В. П. Карасев, А. В. Масалов, А. А. Путилин, *Опт. и спектр.* **91**, 558 (2001).
18. D. F. V. James, P. G. Kwiat, W. J. Munro, and A. G. White, *Phys. Rev. A* **64**, 052312 (2001).
19. А. В. Бурлаков, Л. А. Кривицкий, С. П. Кулик, Г. А. Масленников, М. В. Чехова, *Опт. и спектр.* **94**, 744 (2003).
20. А. В. Бурлаков, М. В. Чехова, *Письма в ЖЭТФ* **75**, 505 (2002).
21. Д. Н. Клышко, *ЖЭТФ* **111**, 1955 (1997).
22. R. H. Brown and R. Q. Twiss, *Nature* **177**, 27 (1956).
23. А. В. Бурлаков, Д. Н. Клышко, *Письма в ЖЭТФ* **69**, 795 (1999).
24. K. Banaszek, G. M. D'Ariano, M. G. A. Paris, and M. F. Sacchi, *Phys. Rev. A* **61**, 010304 (1999).
25. A. V. Belinsky, G. Kh. Kitaeva, S. P. Kulik, and A. N. Penin, *Phys. Rev. B* **51**, 3362 (1995).
26. S. P. Kulik, G. Kh. Kitaeva, and A. N. Penin, *Ferroelectrics* **172**, 469 (1995).